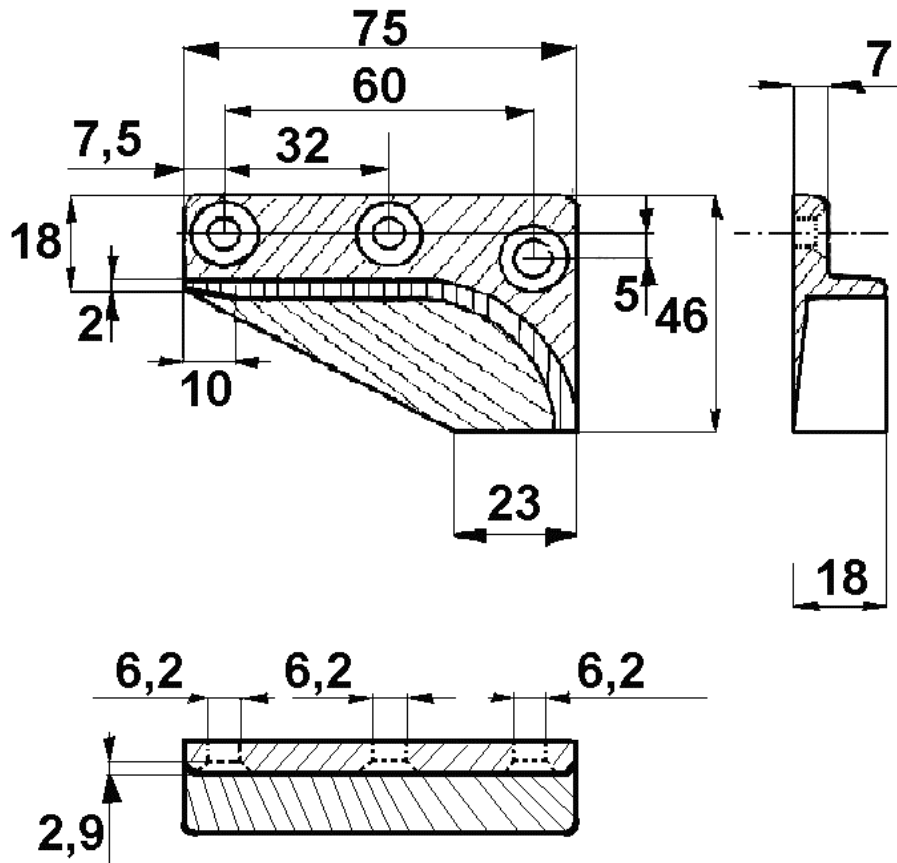


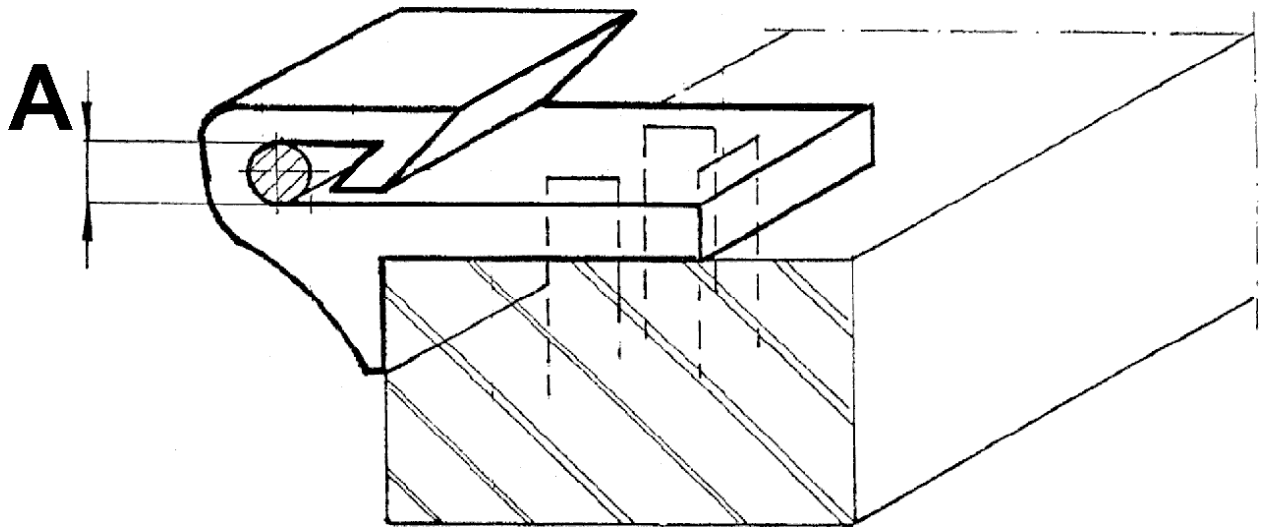
**HAMULEC ROLKI**

**KOD 0154**



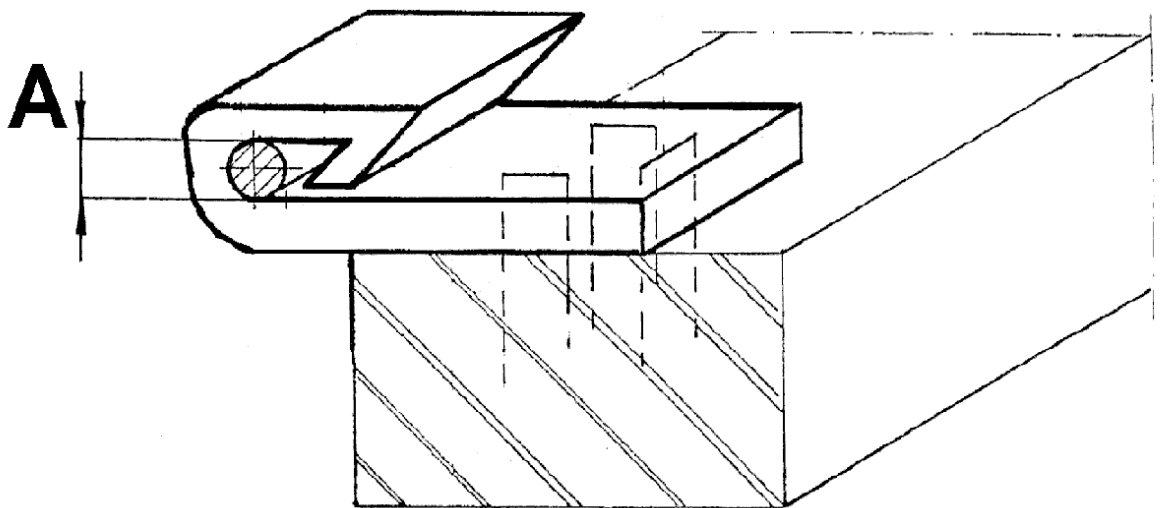
## KLIPS Z TWORZYWA Z NOSKIEM

KOD	A (zalecane $\varnothing$ sprężyny)
0013	Do 4 mm
0014	Do 3,5 mm

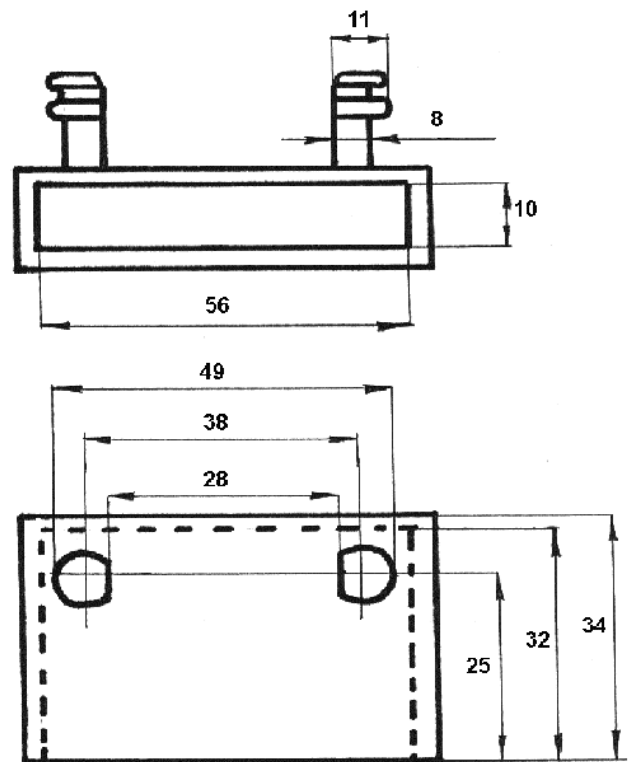
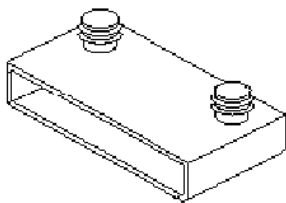


## KLIPS Z TWORZYWA BEZ NOSKA

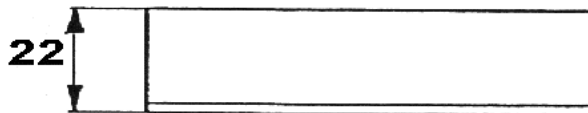
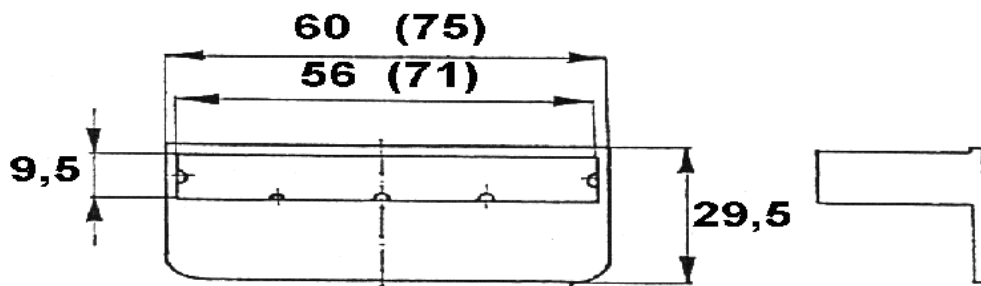
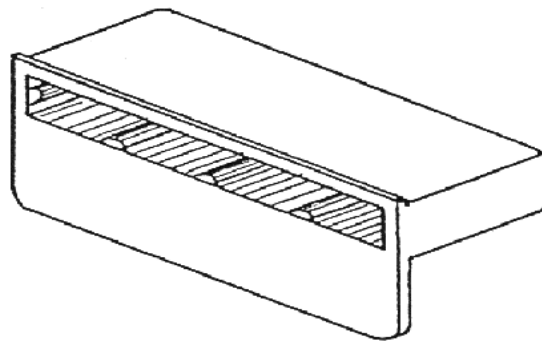
KOD	A (zalecane $\varnothing$ sprężyny)
0015	Do 3,5 mm
0099	Do 4 mm



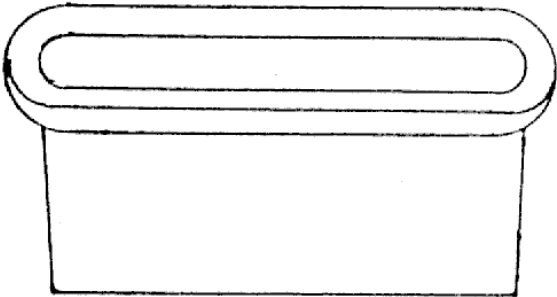
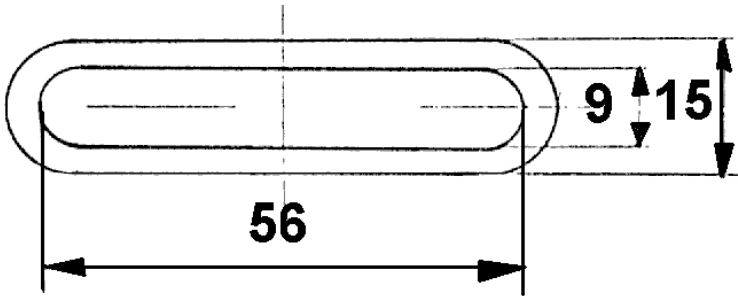
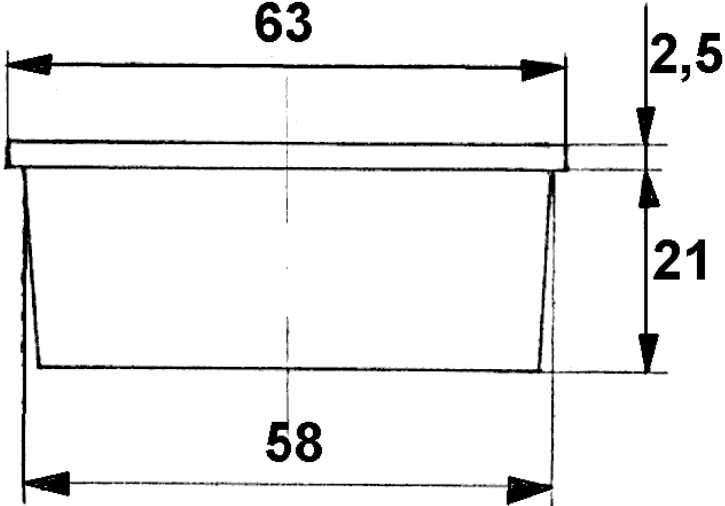
# KIESZEŃ Z BOLCEM KOD 0023



**KIESZEŃ L – 56    KOD 0021**  
**( L – 71 )    KOD 0020**

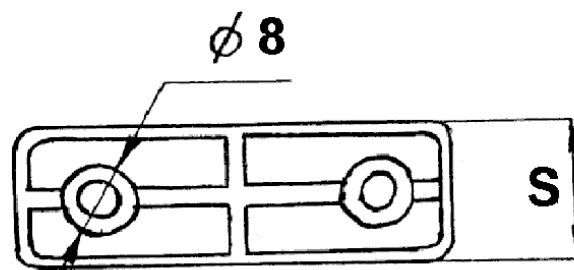
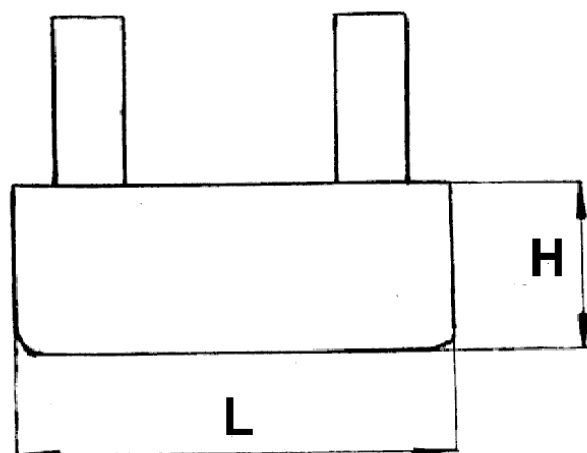
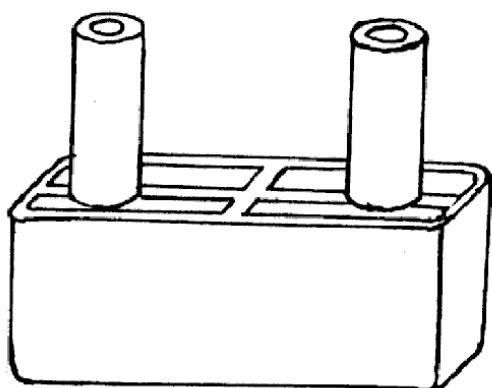


**KIESZEŃ WEWNĘTRZNA      KOD 0022**



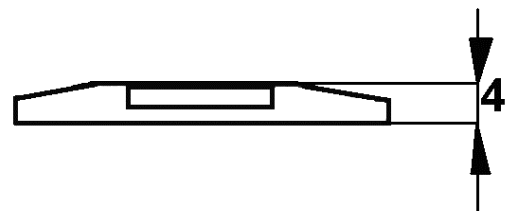
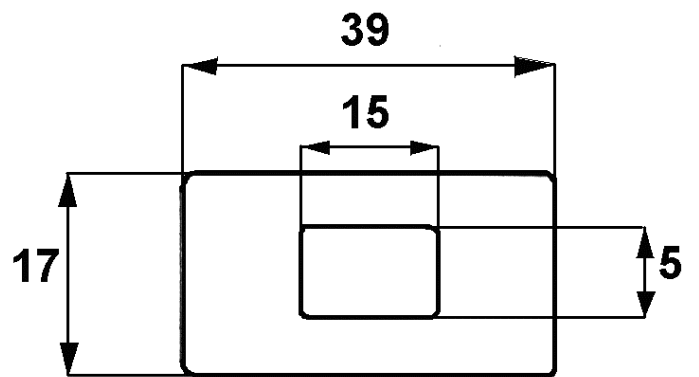
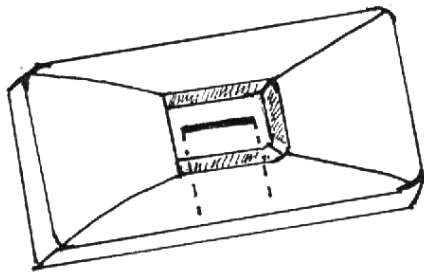
**ŚLIZG DWUPUNKTOWY**

<b>KOD</b>	<b>H</b>	<b>L</b>	<b>S</b>
<b>0011</b>	<b>6</b>	<b>49</b>	<b>15</b>
<b>0010</b>	<b>10</b>	<b>49</b>	<b>15</b>
<b>0009</b>	<b>20</b>	<b>49</b>	<b>15</b>

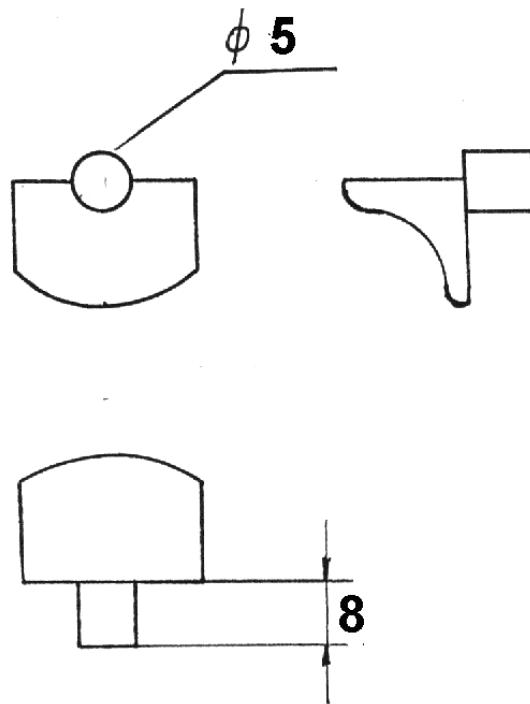


*STAN*

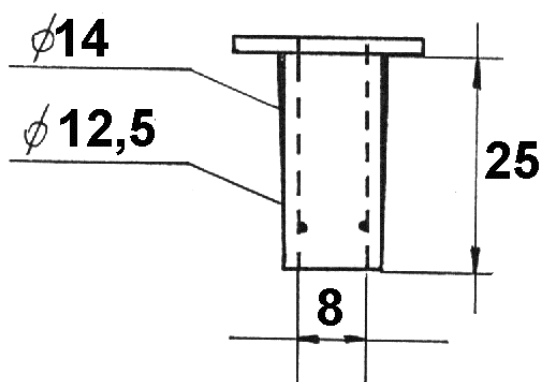
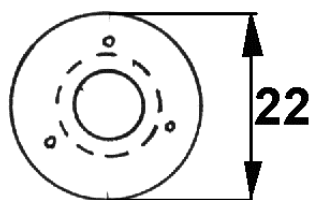
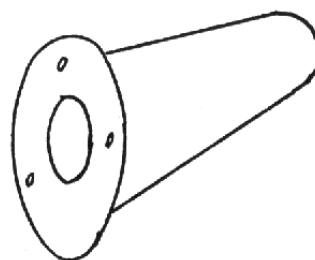
**ŠLIZG 39 x 17 x 4      KOD 0055**



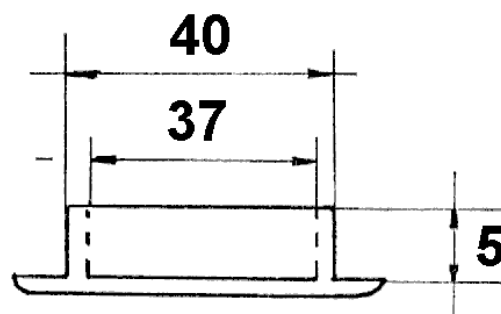
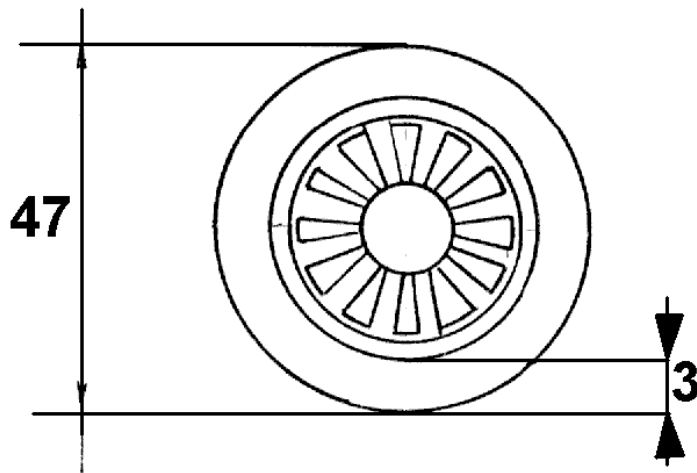
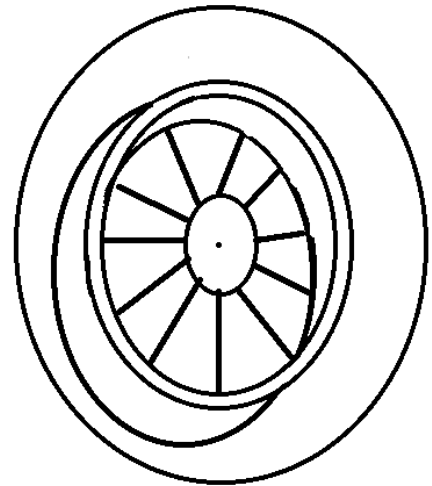
**PODPÓRKA DO PÓLEK KOD 0071**



**BOLEC STOPKI KOD 0138**

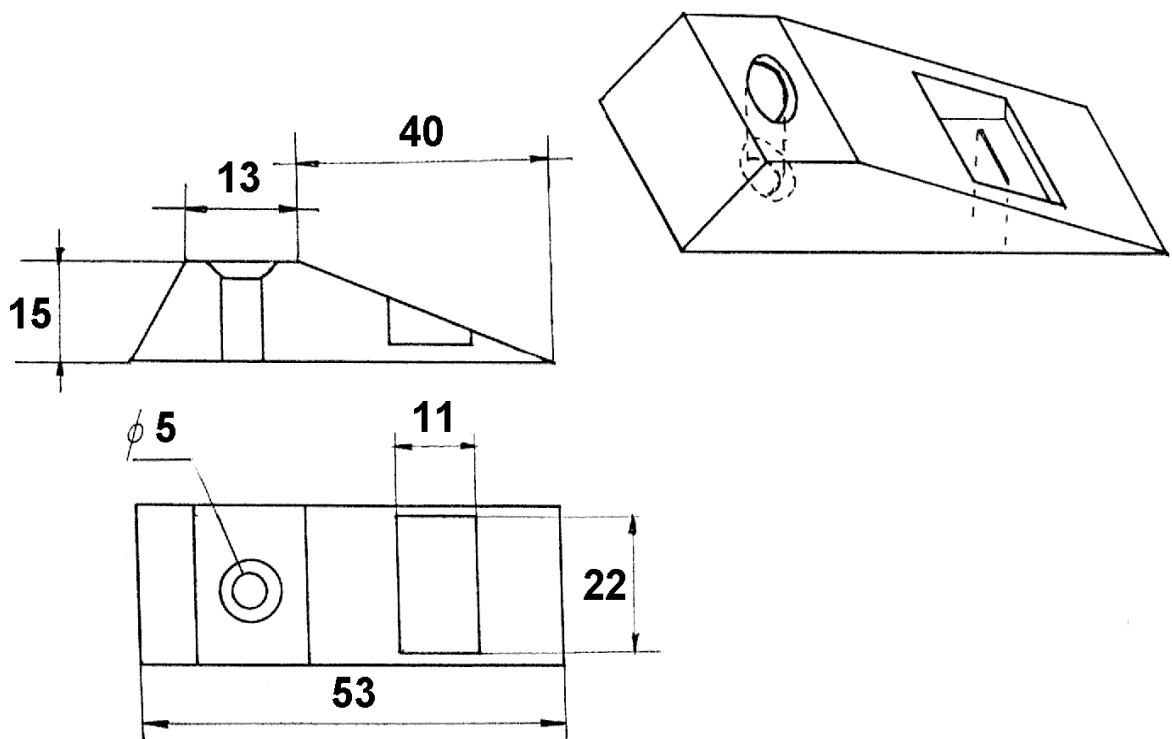


**WYWIETRZNIK (ROZETA) KOD 0072**

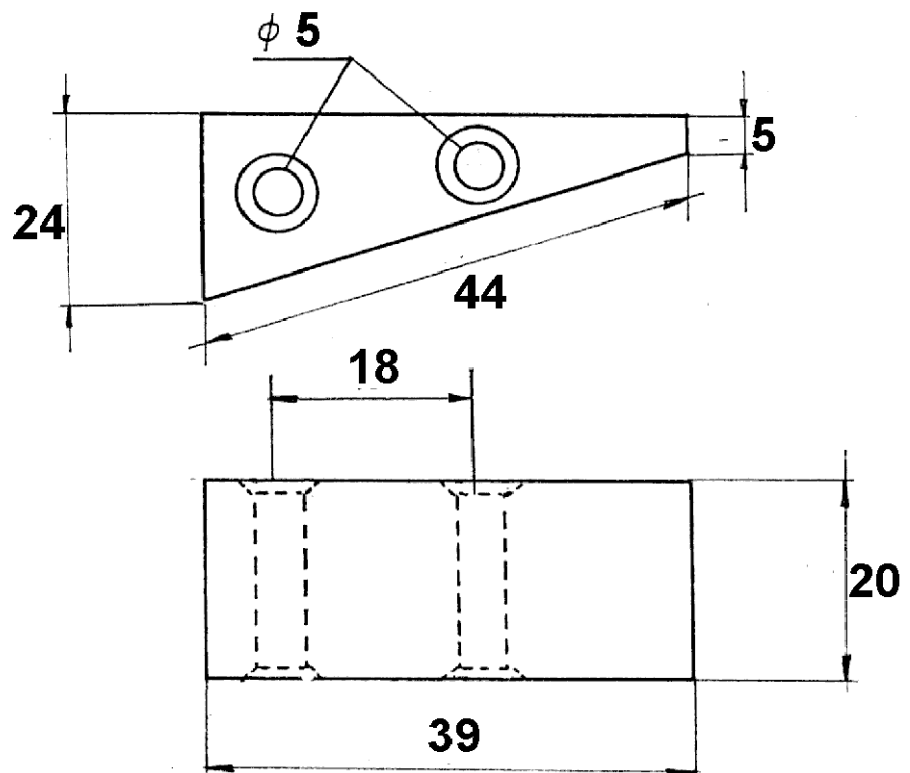
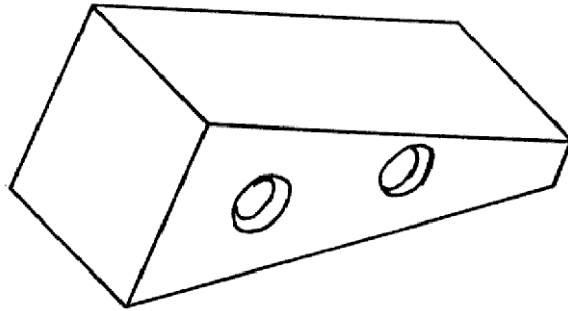


*STAN*

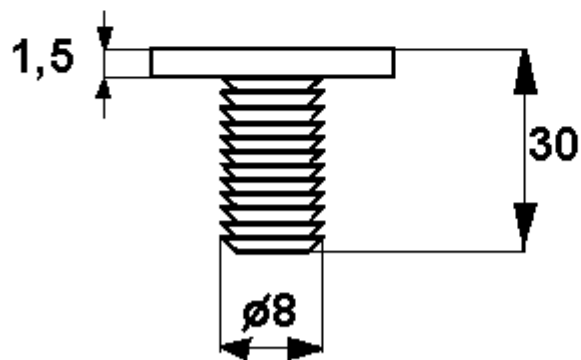
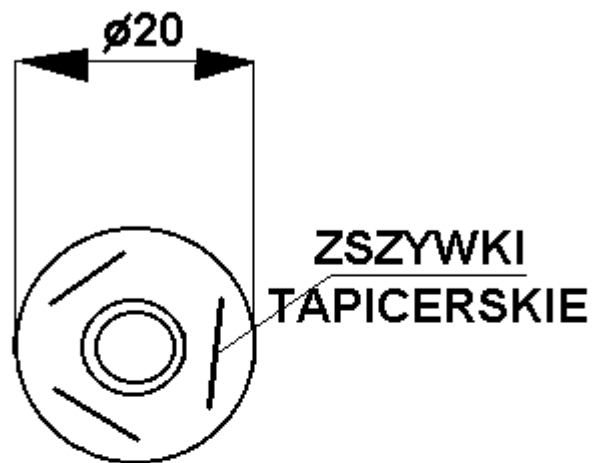
**TRÓJKĄT X KOD 0137**



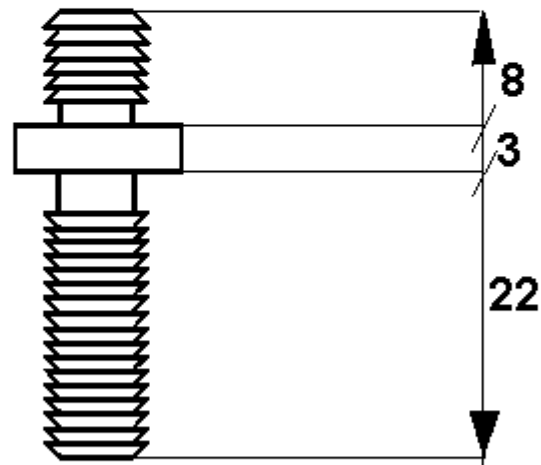
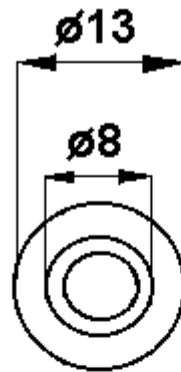
**TRÓJKĄT WS KOD 0018**



**KOŁKI DO SZATOZ      KOD 0065**

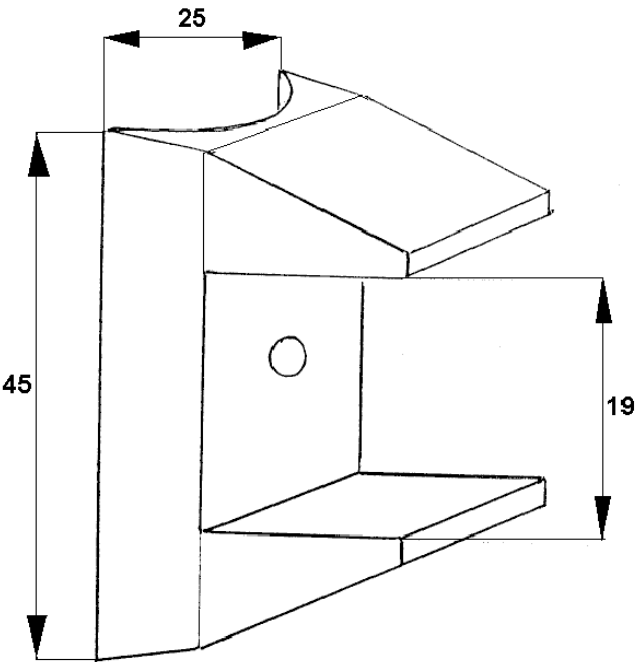


**ŁĄCZNIK M – 8 KOD 0152**



**UCHWYT DO PŁYT**

**KOD 0132**



**ZASTOSOWANIE**

